

Oprawa do zabudowy - Dyfuzor mikropryzmatyczny - bezpośrednio rozsyłanie

Korpus z blachy stalowej zdatny do sufitów z widocznymi szynami nośnymi, zakrytych, symetrycznych konstrukcji szynowych i sufitów wyciętych; Kolor korpusu biały beskidzki RAL 9016; Bezpośredni rozsył światła za pomocą mikroszybki pryzmatycznej z PMMA, na zewnątrz emitowane jest przez oszronione dyfuzory miękkie światło; neutralna barwa światła (840), bardzo dobra spójność kolorów i wysoki współczynnik oddawania barw Ra>80; do stanowisk pracy z monitorem, 65° < 3000 cd/m² z dookólną osłoną przeciwoślnieniową zgodną z obowiązującą normą DIN-EN 12464-1; Przyłącze elektryczne poprzez 5-biegunowy zacisk przyłączeniowy ze stykami wtykowymi.; Wizualna sygnalizacja stanu oprawy za pomocą diody LED stanu w oprawie (NL-B3); Strumień świetlny w trybie oświetlenia awaryjnego 491 lm. Osprzęt mocujący TNE-BM 4 St. 300/312 do zakrytych, symetrycznych konstrukcji szynowych lub sufitów wyciętych, zamawiane osobno.

CHARAKTERYSTYKA

Numer katalogowy	50803117770
Numer EAN	4020863356331
Numer taryfy celnej	94051190
Znak jakości	IP 20, Klasa ochrony I, BAP 65°<3000, F, Dach typu F, Indoor, CE
Klasa odporności IK	IK02
Temperatura otoczenia	ta 25°C
Okres gwarancji	5 lata
Możliwość dofinansowania ze środków państwowych	BEG – dofinansowanie do domów energooszczędnych (ważne tylko dla Niemiec)

ELEKTROTECHNIKA

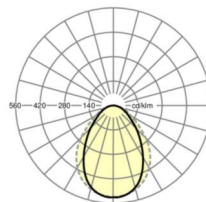
Zasilacz	Elektroniczny sterownik oświetlenia awaryjnego 3 h (1 szt.)
Moc systemowa	33W
Napięcie sieciowe	230V/50Hz
Automat z bezpiecznikami (prąd rozruchowy)	8 szt./B10, 16 szt./B16, 16 szt./C10, 32 szt./C16
Klasa efektywności energetycznej/Źródło światła	C

TECHNIKA ŚWIETLNA

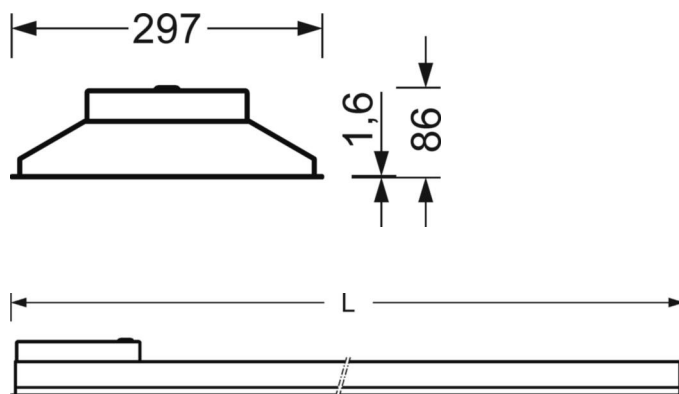
Wyposażenie	LED, współczynnik oddawania barw/kolor światła CRI ≥ 80 / 4000K
Tolerancja koloru (MacAdam)	3SDCM
Bezpieczeństwo fotobiologiczne (Oprawa)	RG0
Nominalny strumień świetlny	3986lm
Nominalny strumień świetlny-tryb oświetlenia awaryjnego	491lm
Trwałość LED	50000h L80/B10 (Tq 25°C)
Wydajność oprawy	121lm/W
UGR pop./pod.	17.8 / 19.1

DEEP-LINK

<https://www.regiolum.de/pl/article/50803117770>



Odkośnik	LED 3900lm 840
ηLB	100 %
Φ ↓/↑	100 % / 0 %
UGR pop./pod.	17.8 / 19.1
BAP	65° < 3000cd/m ²



MECHANIKA

Kolor obudowy	biały beskidzki RAL 9016
Wymiary (DxSzxW/ŚrxW)	1197mm x 297mm x 86mm
Głębokość	84mm
System sufitowy	sufity z widocznymi szynami nośnymi [s-TS] (300x1200 mm), Ukryta symetryczna konstrukcja szynowa [VS] (300x1200 mm), wycięte sufity
Wycięcie sufitu (LxW/D)	285mm x 1188mm
Głębokość montażu	100mm [AD]; 250mm [s-TS]; 150mm [VS]
Masa (netto)	6kg
Rodzaj montażu	Montaż wkładany, Montaż pojedynczy sufitowy wpuszczany

Wymiary

L	1197 mm	Długość
B	297 mm	Szerokość
H	86 mm	Wysokość
T	84 mm	Głębokość
DA(L)	285 mm	Wymiary przekroju-długość
DA(B)	1188 mm	Wymiary przekroju-szerokość
Et(AD)	100 mm	Minimalny odstęp od sufitu (sufit wycięty)
Et(TS)	250 mm	Minimalny odstęp od sufitu - zalecany (widoczna szyna nośna)
Et(VS)	150 mm	Minimalny odstęp od sufitu (ukryty symetryczny)
MLTS1	1200 mm	Wielkość modułu-długość (widoczna szyna nośna)
MLTS_1/2	1200	Wielkość modułu-długość (widoczna szyna nośna) 1/2
MLVS	1200 mm	Wielkość modułu-długość (ukryty symetryczny)
MBTS1	300 mm	Wielkość modułu-szerokość (widoczna szyna nośna)
MBTS_1/2	300	Wielkość modułu-szerokość (widoczna szyna nośna) 1/2
MBVS	300 mm	Wielkość modułu-szerokość (ukryty symetryczny)